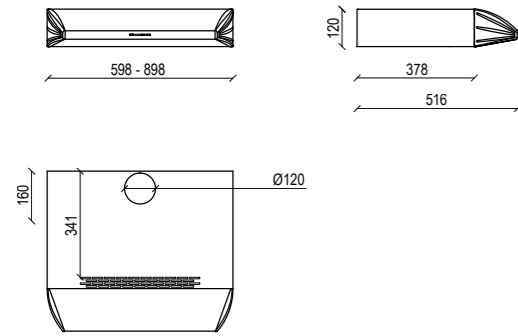


Spring



PRESTAZIONI/PERFORMANCE	
Classe di consumo / Energy class	E
Portata motori / Max airflow	fino a / up to 270 m3/h
Pressione / Max pressure	150 Pa
Consumo annuo / Annual consumption	75 kWh/a
Efficienza motore / Motor efficiency	G
Luci / Lights	Halogen 1x18 - 2x18W
Efficienza luci / Lights efficiency	C
Efficienza filtri / Filters efficiency	C
Rumorosità 3° velocità / 3° speed noise level	58 db

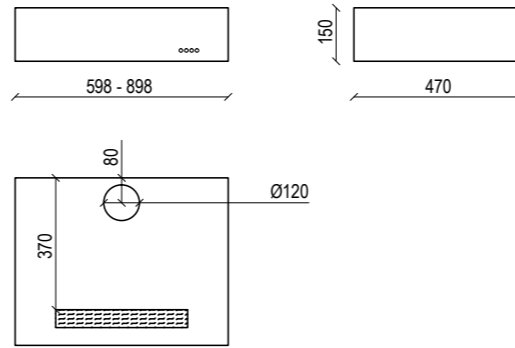
CARATTERISTICHE

Misura 60, 90 cm
Materiale struttura verniciata e frontale in inox satinato
Comandi pulsantiera push
Funzioni 3 velocità
Aspirazione sul piano inferiore
Diam. foro uscita 120 mm con valvola di non ritorno
Versione aspirante - filtrante
Filtro antigrasso in alluminio multistrato lavabile
Dist. min. piano cottura 65 cm

FEATURES

Size 60, 90 cm
Material body painted and frontal in scotch brite St-steel
Controls push buttons
Functions 3 speed
Extraction on lower plan
Duction 120 mm with check valve
Option duction - filtered
Grease filter in aluminium multilayer, washable
Min. Distance from hob 65 cm

Quadra



PRESTAZIONI/PERFORMANCE	
Classe di consumo / Energy class	E - C
Portata motori / Max airflow	270 - 380 m3/h
Pressione / Max pressure	160 - 290 Pa
Consumo annuo / Annual consumption	75 - 80 kWh/a
Efficienza motore / Motor efficiency	G - C
Luci / Lights	Halogen 2x18W
Efficienza luci / Lights efficiency	C
Efficienza filtri / Filters efficiency	C
Rumorosità 3° velocità / 3° speed noise level	58 db

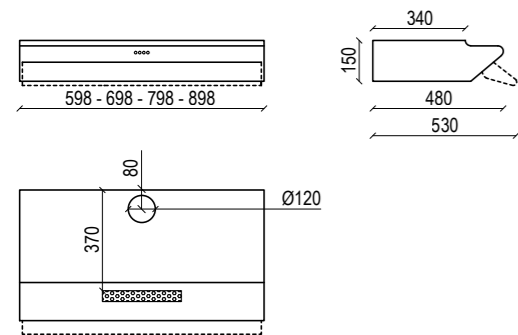
CARATTERISTICHE

Misura 60, 90 cm
Materiale struttura verniciata e frontale in inox satinato
Comandi pulsantiera push
Funzioni 3 velocità
Aspirazione sul piano inferiore
Diam. foro uscita 120 mm con valvola di non ritorno
Versione aspirante - filtrante
Filtro antigrasso in alluminio multistrato lavabile
Dist. min. piano cottura 65 cm

FEATURES

Size 60, 90 cm
Material body painted and frontal in scotch brite St-steel
Controls push buttons
Functions 3 speed
Extraction on lower plan
Duction 120 mm with check valve
Option duction - filtered
Grease filter in aluminium multilayer, washable
Min. Distance from hob 65 cm

Thema



PRESTAZIONI/PERFORMANCE	
Classe di consumo / Energy class	E - C
Portata motori / Max airflow	270 - 380 m3/h
Pressione / Max pressure	150 - 290 Pa
Consumo annuo / Annual consumption	75 - 80 kWh/a
Efficienza motore / Motor efficiency	G - C
Luci / Lights	Halogen 2x18W
Efficienza luci / Lights efficiency	C
Efficienza filtri / Filters efficiency	C
Rumorosità 3° velocità / 3° speed noise level	58 db

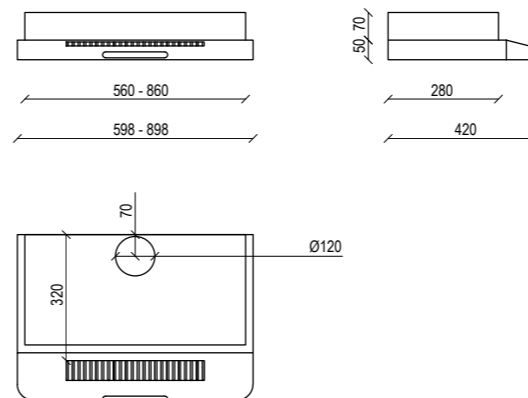
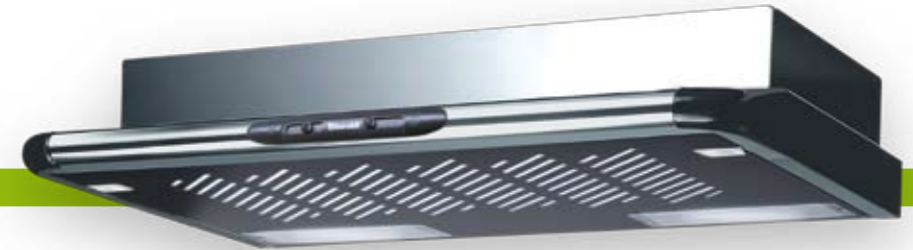
CARATTERISTICHE

Misura 60, 70, 80, 90 cm
Materiale struttura verniciata e frontale in inox satinato
Comandi pulsantiera push
Funzioni 3 velocità
Aspirazione sul piano inferiore
Diam. foro uscita 120 mm con valvola di non ritorno
Versione aspirante - filtrante
Filtro antigrasso in acrilico o alluminio multistrato lavabile
Dist. min. piano cottura 65 cm

FEATURES

Size 60, 70, 80, 90 cm
Material body painted and frontal in scotch brite St-steel
Controls push buttons
Functions 3 speed
Extraction on lower plan
Duction 120 mm with check valve
Option duction - filtered
Grease filter in acrylic or aluminium multilayer washable
Min. Distance from hob 65 cm

Swing



PRESTAZIONI/PERFORMANCE	
Classe di consumo / Energy class	E
Portata motori / Max airflow	fino a / up to 270 m3/h
Pressione / Max pressure	150 Pa
Consumo annuo / Annual consumption	75 kWh/a
Efficienza motore / Motor efficiency	G
Luci / Lights	Halogen 2x18W
Efficienza luci / Lights efficiency	C
Efficienza filtri / Filters efficiency	C
Rumorosità 3° velocità / 3° speed noise level	58 db

CARATTERISTICHE

Misura 60, 90 cm
Materiale struttura verniciata, frontale in inox satinato
Comandi pulsantiera a scorrimento
Funzioni 3 velocità
Aspirazione sul piano inferiore
Diam. foro uscita 120 mm con valvola di non ritorno
Versione aspirante - filtrante
Filtro antigrasso in acrilico o alluminio multistrato lavabile
Dist. min. piano cottura 65 cm

FEATURES

Size 60, 90 cm
Material body painted, frontal in scotch brite St/steel
Controls slider control
Functions 3 speed
Extraction on lower plan
Duction 120 mm with check valve
Option duction - filtered
Grease filter in acrylic or aluminium multilayer washable
Min. Distance from hob 65 cm