



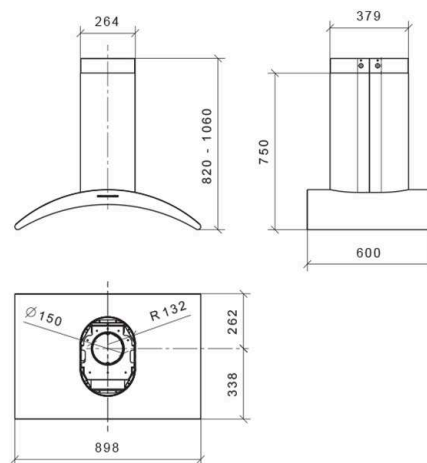
# Arcadia isola



<b>CLASS</b> <b>A</b>	<b>ANNUAL ENERGY</b> 58 kWh
<b>FINO A - UP TO</b> 900 m <sup>3</sup> /h	<b>MAX PRESSURE</b> 590 Pa

## CARATTERISTICHE - FEATURES

<b>Misura - Size</b>	90 x 60 cm
<b>Materiale - Material</b>	Struttura e camini inox satinati o verniciato nero antigraffio body and chimneys in Scotch brite St/steel or scratchproof black painted
<b>Controlli - Controls</b>	pulsantiera elettronica multifunzione multifunction electronic control
<b>Funzioni - Functions</b>	4 velocità con intensiva, timer, spegnimento automatico, ind.pulizia/sost. filtri 4 speed with boost, timer, automatic switch off, filter cleaning and replacement indicator
<b>Luci Lights</b>	LED 2x4W LED 2x4W
<b>Aspirazione Extraction</b>	perimetrale con pannello apribile perimetral with openable panel
<b>Uscita aria - Duction</b>	120 - 150 mm con valvola di non ritorno 120 - 150 with check valve
<b>Tipo d'uso - Type</b>	aspirante - filtrante duction - filtered
<b>Filtro antigrasso Grease filter</b>	in alluminio multistrato lavabile in aluminium multilayer, washable
<b>Minima distanza Min. Distance from hob</b>	65 cm



**DIMENSIONI SCATOLA - BOX SIZE** 96 x 64 x 106 cm - 28 Kg

## FILTRI OPTIONAL - OPTIONAL FILTERS

<b>Total grease filter filtro aggiuntivo antigrassi 95% (A*)</b>	02TG230259
<b>Total Grease filter additional grease filter 95% (A*)</b>	
<b>Filtro antiodori Charcoal filter</b>	02FCT230259
<b>Hi-Filter filtro antiodore di lunga durata, lavabile e rigenerabile Hi-Filter long-lasting, washable and regenerable odor filter</b>	02HF230259

## VERSIONI - VERSION

- cm. 90 - Inox, vetro - St/Steel, glass - 700m<sup>3</sup>/h  
01ARCI90ST70
- cm. 90 - Inox, vetro - St/Steel, glass - 800m<sup>3</sup>/h  
01ARCI90ST80
- cm. 90 - Inox, vetro - St/Steel, glass - 900m<sup>3</sup>/h  
01ARCI90ST90
- cm. 90 - Nera, vetro - Black, glass - 700m<sup>3</sup>/h  
01ARCI90BL70
- cm. 90 - Nera, vetro - Black, glass - 800m<sup>3</sup>/h  
01ARCI90BL80
- cm. 90 - Nera, vetro - Black, glass - 900m<sup>3</sup>/h  
01ARCI90BL90