



Arcadia

90
cm



CLASS
A

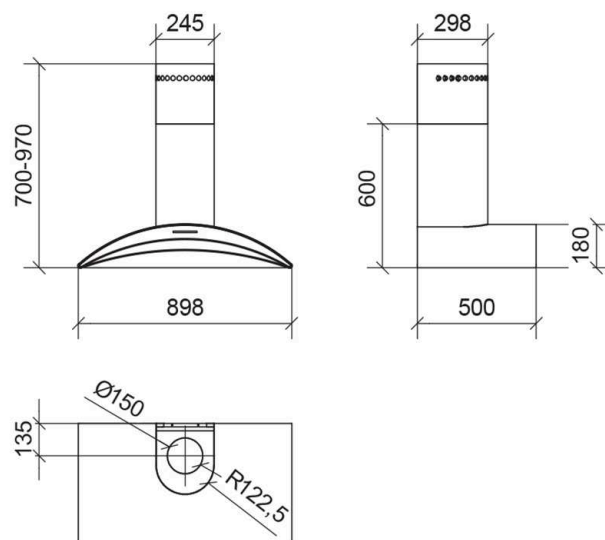
ANNUAL ENERGY
58 kWh

FINO A - UP TO
900 m³/h

MAX PRESSURE
590 Pa

CARATTERISTICHE - FEATURES

Misura - Size	90 cm
Materiale - Material	Struttura e camini inox satinati o nero verniciato body and chimneys in Scotch brite St/steel or black painted
Controlli - Controls	pulsantiera elettronica multifunzione multifunction electronic control
Funzioni - Functions	4 velocità con intensiva, timer, spegnimento automatico, ind.pulizia/sost. filtri 4 speed with boost, timer, automatic switch off, filter cleaning and replacement indicator
Luci Lights	LED 2x3W LED 2x3W
Aspirazione Extraction	sul piano orizzontale on the horizontal plane
Uscita aria - Duction	120 - 150 mm con valvola di non ritorno 120 - 150 with check valve
Tipo d'uso - Type	filtrante o aspirante Extractor or filter
Filtro antigrasso Grease filter	In alluminio multistrato lavabile Aluminium multilayer, washable
Minima distanza Min. Distance from hob	65 cm



DIMENSIONI SCATOLA - BOX SIZE 95x55x65 cm - 24 Kg

VERSIONI - VERSION

cm. 90 - Inox, vetro - St/Steel, glass - 700m³/h - 01ARC090ST70

cm. 90 - Nera, vetro - Black, glass - 700m³/h - 01ARC090BL70

cm. 90 - Inox, vetro - St/Steel, glass - 800m³/h - 01ARC090ST80

cm. 90 - Nera, vetro - Black, glass - 800m³/h - 01ARC090BL80

cm. 90 - Inox, vetro - St/Steel, glass - 900m³/h - 01ARC090ST90

cm. 90 - Nera, vetro - Black, glass - 900m³/h - 01ARC090BL90

FILTRI OPTIONAL - OPTIONAL FILTERS

Total grease filter filtro aggiuntivo antigrassi 95% (A*)	02TG230259
Total Grease filter additional grease filter 95% (A*)	
Filtro antiodori Charcoal filter	02FCT230259
Hi-Filter filtro antiodore di lunga durata, lavabile e rigenerabile Hi-Filter long-lasting, washable and regenerable odor filter	02HF230259