



# Bankia

60-90  
cm



CLASS

**A**

ANNUAL ENERGY

58 kWh

FINO A - UP TO

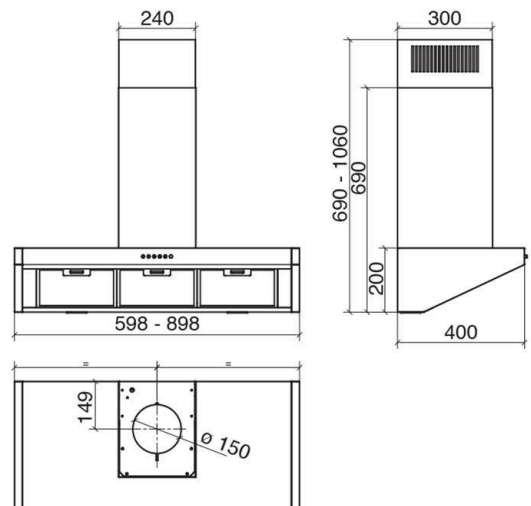
700 m<sup>3</sup>/h

MAX PRESSURE

590 Pa

## CARATTERISTICHE - FEATURES

<b>Misura - Size</b>	60 - 90 cm
<b>Materiale - Material</b>	corpo cappa e camini in inox satinato body and chimneys in scotch brite St-steel
<b>Controlli - Controls</b>	pulsantiera elettronica push push electronic control
<b>Funzioni - Functions</b>	3 velocità 3 speed
<b>Luci Lights</b>	LED 2x3W LED 2x3W
<b>Aspirazione Extraction</b>	sul piano orizzontale horizontal plane
<b>Uscita aria - Duction</b>	120 - 150 mm con valvola di non ritorno 120 - 150 with check valve
<b>Tipo d'uso - Type</b>	filtrante o aspirante Extractor or filter
<b>Filtro antigrasso Grease filter</b>	In alluminio multistrato lavabile Aluminium multilayer, washable
<b>Minima distanza Min. Distance from hob</b>	65 cm



**DIMENSIONI SCATOLA - BOX SIZE** 64x54x55 - 94x53x62 cm - 22 - 25 Kg

## VERSIONI - VERSION

cm. 60 - inox - St/Steel - 700m<sup>3</sup>/h  
01BAN060IST70

cm. 90 - inox - St/Steel - 700m<sup>3</sup>/h  
01BAN090IST70

## FILTRI OPTIONAL - OPTIONAL FILTERS

Filtro antiiodori  
Charcoal filter

02FCCARBGRUP