



Block star

52-72
cm



CLASS

C

ANNUAL ENERGY

58 kWh

FINO A - UP TO

380 m³/h

MAX PRESSURE

290 Pa

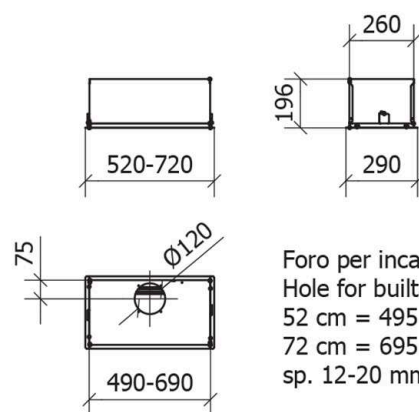
CARATTERISTICHE - FEATURES

Misura - Size	52 - 72 cm
Materiale - Material	Piano inferiore inox satinato, struttura zincata Lower plan in scotch brite St/steel, body galvanized
Controlli - Controls	pulsantiera slider Slider controls
Funzioni - Functions	3 velocità 3 speed
Luci Lights	LED 1x4W LED 1x4W
Aspirazione Extraction	sul piano inferiore on lower plan
Uscita aria - Duction	120 mm con valvola di non ritorno 120 mm with check valve
Tipo d'uso - Type	filtrante o aspirante Extractor or filter
Filtro antigrasso Grease filter	in alluminio multistrato lavabile in aluminium multilayer, washable
Minima distanza Min. Distance from hob	55 cm

DIMENSIONI SCATOLA - BOX SIZE 64x35x16 - 75x35x16 cm
7 - 9 Kg

VERSIONI - VERSION

cm. 52 - inox, zincato - St/steel, galvanized - 380m³/h
01BLS052ST38
cm. 72 - inox, zincato - St/steel, galvanized - 380m³/h
01BLS072ST38



Foro per incasso
Hole for built-in:
52 cm = 495 x 265 mm
72 cm = 695 x 265 mm
sp. 12-20 mm

FILTRI OPTIONAL - OPTIONAL FILTERS

Total grease filter x 52 cm. filtro aggiuntivo antigrassi 95% (A*) additional grease filter 95% (A*)	02TG300185
Total grease filter x 72 cm. filtro aggiuntivo antigrassi 95% (A*) additional grease filter 95% (A*)	02TG445185
Filtro antiodori - Charcoal filters 2 su i lati motore ai carboni attivi - 2 filters on side of motor	02FCCARBGRUP38
Hi-Filter x 52 cm. filtro antiodore di lunga durata, lavabile e rigenerabile long-lasting, washable and regenerable odor filter	02HF300185
Hi-Filter x 72 cm. filtro antiodore di lunga durata, lavabile e rigenerabile long-lasting, washable and regenerable odor filter	02HF445185