



Block star plus inox

CLASS A	ANNUAL ENERGY 53 kWh
FINO A - UP TO 800 m ³ /h	MAX PRESSURE 540 Pa

CARATTERISTICHE - FEATURES

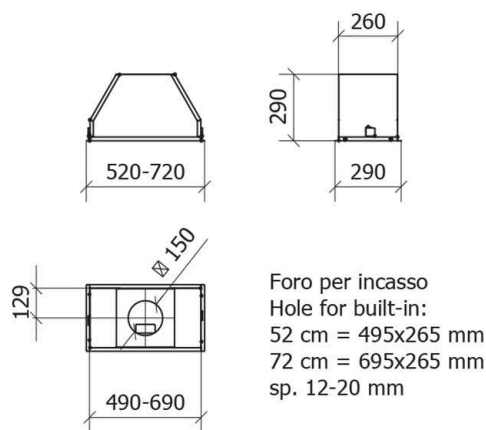
Misura - Size	52 - 72 cm
Materiale - Material	Piano inferiore inox satinato, struttura zincata Lower plan in scotch brite St/steel, body galvanized
Controlli - Controls	pulsantiera elettronica Electronic controls
Funzioni - Functions	4 velocità 4 speed
Luci Lights	LED 1x4W LED 1x4W
Aspirazione Extraction	perimetrale sul piano inferiore perimetral on lower plan
Uscita aria - Duction	150 - 120 mm con valvola di non ritorno 150 - 120 mm with check valve
Tipo d'uso - Type	filtrante o aspirante Extractor or filter
Filtro antigrasso Grease filter	in alluminio multistrato lavabile in aluminium multilayer, washable
Minima distanza Min. Distance from hob	55 cm

DIMENSIONI SCATOLA - BOX SIZE 65x36x46 - 75x46x36 cm
11 - 13 Kg.

VERSIONI - VERSION

cm. 52 - inox, zincato - St/steel, galvanized - 800m³/h
01BLSP052ST80

cm. 72 - inox, zincato - St/steel, galvanized - 800m³/h
01BLSP072ST80



FILTRI OPTIONAL - OPTIONAL FILTERS

Total grease filter x 52 cm. filtro aggiuntivo antigrassi 95% (A*) additional grease filter 95% (A*)	02TG300185
Total grease filter x 72 cm. filtro aggiuntivo antigrassi 95% (A*) additional grease filter 95% (A*)	02TG445185
Filtro antiodori - Charcoal filters 2 su i lati motore ai carboni attivi - 2 filters on side of motor	02FCCARBGRUP
Hi-Filter x 52 cm. filtro antiodore di lunga durata, lavabile e rigenerabile long-lasting, washable and regenerable odor filter	02HF300185
Hi-Filter x 72 cm. filtro antiodore di lunga durata, lavabile e rigenerabile long-lasting, washable and regenerable odor filter	02HF445185