



Dea

60-90
120
cm



CLASS
A

ANNUAL ENERGY
58 kWh

FINO A - UP TO
900 m³/h

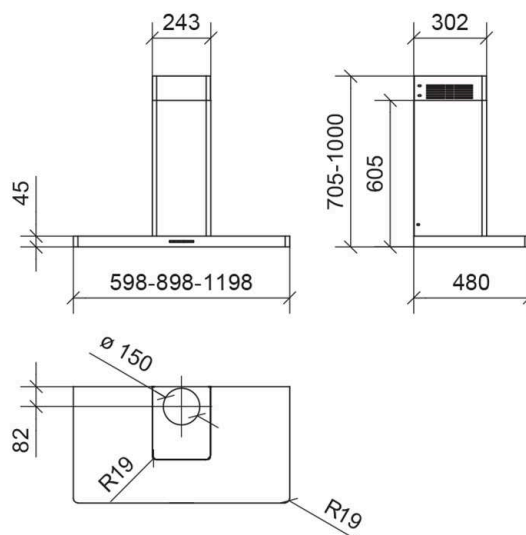
MAX PRESSURE
590 Pa

CARATTERISTICHE - FEATURES

Misura - Size	60 - 90 - 120 cm
Materiale - Material	Struttura e camini inox satinati body and chimneys in Scotch brite St/steel
Controlli - Controls	pulsantiera elettronica multifunzione multifunction electronic control
Funzioni - Functions	4 velocità con intensiva, timer, spegnimento automatico, ind.pulizia/sost. filtri 4 speed with boost, timer, automatic switch off, filter cleaning and replacement indicator
Luci Lights	LED 2x3W LED 2x3W
Aspirazione Extraction	sul piano orizzontale on the horizontal plane
Uscita aria - Duction	120 - 150 mm con valvola di non ritorno 120 - 150 with check valve
Tipo d'uso - Type	Filtrante o aspirante Extractor or filter
Filtro antigrasso Grease filter	In alluminio multistrato lavabile Aluminium multilayer, washable
Minima distanza Min. Distance from hob	65 cm

VERSIONI - VERSION

cm. 60 - Inox - St/Steel - 700m ³ /h 01DEA60ST70LED	cm. 90 - Inox - St/Steel - 800m ³ /h 01DEA90ST80LED
cm. 60 - Inox - St/Steel - 800m ³ /h 01DEA60ST80LED	cm. 90 - Inox - St/Steel - 900m ³ /h 01DEA90ST90LED
cm. 60 - Inox - St/Steel - 900m ³ /h 01DEA60ST90LED	cm. 120 - Inox - St/Steel - 900m ³ /h 01DEA120ST90LED



FILTRI OPTIONAL - OPTIONAL FILTERS

Total grease filter filtro aggiuntivo antigrassi 95% (A*)	02TG41700
Total Grease filter additional grease filter 95% (A*)	
Filtro antidori Charcoal filter	02FC1700
Hi-Filter filtro antidore di lunga durata, lavabile e rigenerabile Hi-Filter long-lasting, washable and regenerable odor filter	02HF1700

DIMENSIONI SCATOLA - BOX SIZE 66x54x64 cm - 16 Kg - 95x55x65 cm - 19 Kg - 126x57x46 cm - 22 Kg