

Dessy



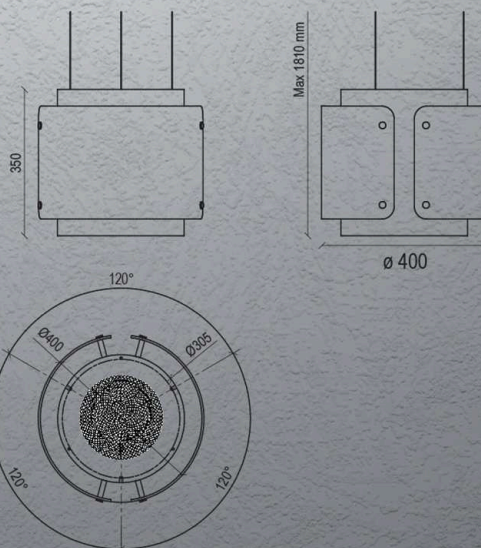
Un modello in acciaio e vetro. Un cilindro luminoso di grande effetto, con due vetri curvi e luci a LED sul piano inferiore. La superficie esterna si illumina durante il funzionamento. E' dotata di motori di ultima generazione fino a 900 m³/h, LED ad alta potenza e basso consumo, telecomando e aspirazione perimetrale. Oltre ai filtri di serie ai carboni attivi è disponibile la versione HI-filter lavabile e rigenerabile per una durata fino a 3 anni.

A model made of steel and glass. A luminous cylinder of great effect, with two curved glass and LED lights on the lower level. The external surface lights up during operation. It is equipped with latest generation motors up to 900 m³/h, high power and low consumption LEDs, remote control and perimeter extraction. In addition to the standard filters with activated carbons, is available the washable and regenerable HI-filter version for a duration up to 3 years.

cm. 40 – inox, vetro bianco – St/steel, white glass - 700m³/h
- 01DESIS040STW70

cm. 40 – inox, vetro bianco – St/steel, white glass - 800m³/h
- 01DESIS040STW80

cm. 40 – inox, vetro bianco – St/steel, white glass - 900m³/h
- 01DESIS040STW90





CARATTERISTICHE - FEATURES

Misura - Size	40 cm
Materiale - Material	corpo cappa inox satinato scotch brite, vetri curvi in bianco diffusore body in S/steel scotch brite, curved glasses in white diffuser
Controlli - Controls	telecomando a radio frequenza radio frequency remote control
Funzioni - Functions	4 velocità con intensiva, timer, spegnimento automatico, ind.pulizia/sost. filtri 4 speed with boost, timer, automatic switch off, filter cleaning and replacement indicator
Luci Lights	LED 2x1W LED 2x1W
Aspirazione Extraction	perimetrale con pannello rimovibile perimetral with removable panel
Uscita aria - Duction	150 mm 150 mm
Tipo d'uso - Type	Filtrante Filtered
Filtro antigrasso Grease filter	In alluminio multistrato lavabile Aluminium multilayer, washable
Filtro antiodori Charcoal filters	ai carboni attivi agganciato al filtro alluminio smell filter coupled with aluminium filter
Minima distanza Min. Distance from hob	60 cm

PRESTAZIONI - PERFORMANCE

Portata motori Max airflow	fino a / up to 900 m3/h
Pression Max pressure	560 Pa
Classe energetica Energy class	A
Consumo annuo Annual consumption	58 kWh/a
Efficienza motore Motor efficiency	A
Efficienza luci Lights efficiency	A
Efficienza filtri Filters efficiency	C - A*
Rumorosità 3° velocità Noise level at speed 3°	57 dB

FILTRI OPTIONAL - OPTIONAL FILTERS

Hi-Filter filtro antiodore di lunga durata, lavabile e rigenerabile 02HF190170
Hi-Filter long-lasting, washable and regenerable odor filter

DIMENSIONI SCATOLA - BOX SIZE 65x45x54 cm - 18 Kg