

Motore  
uso interno

Motor  
internal use



Flat box

42x38  
cm



64 dB

CLASS

A

ANNUAL ENERGY

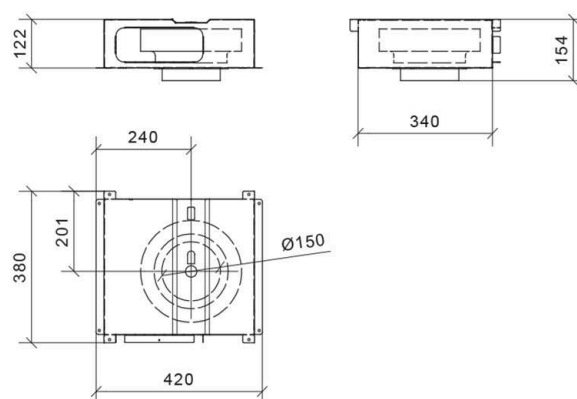
58 kWh

FINO A - UP TO  
900 - 1.300 m<sup>3</sup>/h

MAX PRESSURE  
370 - 450 Pa

### CARATTERISTICHE - FEATURES

Misura - Size	42x38x16 cm
Materiale - Material	Struttura zincata body galvanized
Controlli - Controls	collegati a quelli della cappa connected to the cooker hood
Funzioni - Functions	4 velocità con intensiva 4 speed with boost
Luci Lights	-
Aspirazione Extraction	collegata alla struttura della cappa connected to the body of cooker hood
Uscita aria - Duction	220x90 mm
Tipo d'uso - Type	aspirante extraction
Filtro antigrasso Grease filter	-
Max. distanza dalla cappa Max. Distance from hood	600 cm



DIMENSIONI SCATOLA - BOX SIZE 46x42x16 cm 7 Kg

### VERSIONI - VERSION

cm. 42x38 - zincato - galvanized - 900m<sup>3</sup>/h  
01FLATBOX900

cm. 42x38 - zincato - galvanized - 1.300m<sup>3</sup>/h  
01FLATBOX1300