



Giovia angolo

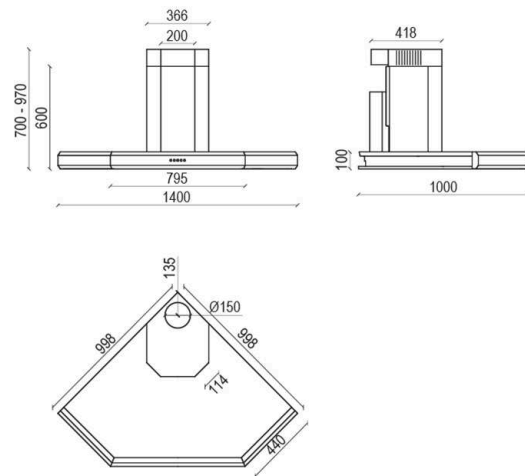
100x100
cm



CLASS A	ANNUAL ENERGY 58 kWh
FINO A - UP TO 900 m ³ /h	MAX PRESSURE 590 Pa

CARATTERISTICHE - FEATURES

Misura - Size	100 x 100 cm
Materiale - Material	Struttura e camini inox satinati body and chimneys in Scotch brite St/steel
Controlli - Controls	pulsantiera elettronica retroilluminata backlit electronic control
Funzioni - Functions	4 velocità con intensiva, timer, spegnimento automatico, ind.pulizia/sost. filtri 4 speed with boost, timer, automatic switch off, filter cleaning and replacement indicator
Luci Lights	LED 4x3W LED 4x3W
Aspirazione Extraction	sul piano orizzontale on horizontal plan
Uscita aria - Duction	120 - 150 mm con valvola di non ritorno 120 - 150 with check valve
Tipo d'uso - Type	filtrante o aspirante Extractor or filter
Filtro antigrasso Grease filter	in alluminio multistrato lavabile in aluminium multilayer, washable
Minima distanza Min. Distance from hob	65 cm



DIMENSIONI SCATOLA - BOX SIZE 104 x 104 x 64 cm - 35 Kg

FILTRI OPTIONAL - OPTIONAL FILTERS

Total grease filter filtro aggiuntivo antigrassi 95% (A*)	02TG345358
Total Grease filter additional grease filter 95% (A*)	
Filtro antiodori Charcoal filter	02FCT345358
Hi-Filter filtro antiodore di lunga durata, lavabile e rigenerabile Hi-Filter long-lasting, washable and regenerable odor filter	02HF345358

VERSIONI - VERSION

cm. 100x100 - Inox - St/Steel - 700m ³ /h 01GIO100ST70
cm. 100x100 - Inox - St/Steel - 800m ³ /h 01GIO100ST80
cm. 100x100 - Inox - St/Steel - 900m ³ /h 01GIO100ST90