

Lady



Un'interpretazione aggiornata della forma piramidale per una nuova cappa della serie full color. E' disponibile nei colori bianco o nero oppure con la moderna finitura anche personalizzabile. Arreda e caratterizza la cucina in maniera semplice, leggera ma evoluta. E' dotata di motori fino a 900 m³/h, di LED ad alta potenza luminosa e basso consumo e di un comodo e pratico telecomando. La filtrazione avviene tramite filtri al carbone o con l'hi-filter che può essere lavato e rigenerato per una durata complessiva fino a 3 anni.

An updated interpretation of the pyramid shape for a new cooker hood belongs to the full-color series. It is available in white or black color or with a modern customizable finish. Decorates and characterizes the kitchen in a simple, light but evolved way. It is equipped with engines up to 900 m³/h, high power and low power LEDs and a convenient and practical remote control. Filtration takes place through carbon filters or with the hi-filter that can be washed and regenerated for a total duration of up to 3 years.

cm. 70x35 – bianca – white - 700m³/h
- 01LAD070WH70

cm. 70x35 – bianca – white - 800m³/h
- 01LAD070WH80

cm. 70x35 – bianca – white - 900m³/h
- 01LAD070WH90

cm. 70x35 – nera – black - 700m³/h
- 01LAD070BL70

cm. 70x35 – nera – black - 800m³/h
- 01LAD070BL80

cm. 70x35 – nera – black - 900m³/h
- 01LAD070BL90

cm. 70x35 – full color – 900m³/h
- 01LAD070FL90

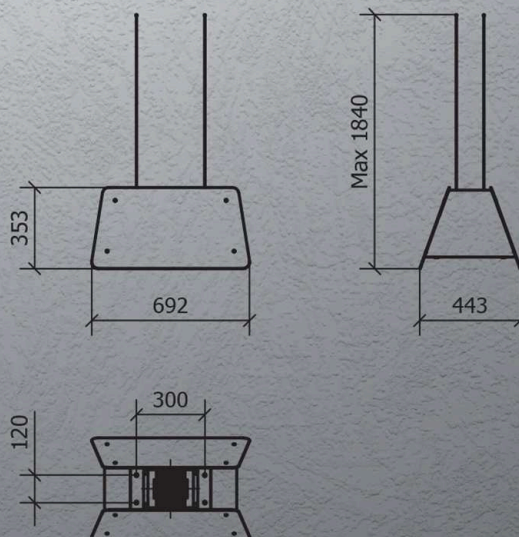
70
cm

900
m³/h

REMOTE
CONTROL

LED
LIGHTS

A





CARATTERISTICHE - FEATURES

Misura - Size	70 x 35 cm
Materiale - Material	corpo cappa verniciato bianco, nero o con finitura full color body in white or black painted, or with full color finiture
Controlli - Controls	telecomando a radio frequenza radio frequency remote control
Funzioni - Functions	4 velocità con intensiva, timer, spegnimento automatico, ind.pulizia/sost. filtri 4 speed with boost, timer, automatic switch off, filter cleaning and replacement indicator
Luci Lights	LED 2x4W LED 2x4W
Aspirazione Extraction	sul piano inferiore on lower panel
Uscita aria - Duction	150 mm 150 mm
Tipo d'uso - Type	Filtrante Filtered
Filtro antigrasso Grease filter	In alluminio multistrato lavabile Aluminium multilayer, washable
Filtro antiodori Charcoal filters	ai carboni attivi agganciato al filtro alluminio smell filter coupled with aluminium filter
Minima distanza Min. Distance from hob	60 cm

PRESTAZIONI - PERFORMANCE

Portata motori Max airflow	fino a / up to 900 m3/h
Pression Max pressure	560 Pa
Classe energetica Energy class	A
Consumo annuo Annual consumption	58 kWh/a
Efficienza motore Motor efficiency	A
Efficienza luci Lights efficiency	A
Efficienza filtri Filters efficiency	C - A*
Rumorosità 3° velocità Noise level at speed 3°	57 dB

FILTRI OPTIONAL - OPTIONAL FILTERS

Hi-Filter filtro antiodore di lunga durata, lavabile e rigenerabile 02HF405185
Hi-Filter long-lasting, washable and regenerable odor filter

DIMENSIONI SCATOLA - BOX SIZE 94x64x45 cm - 17 Kg