

Metropolis



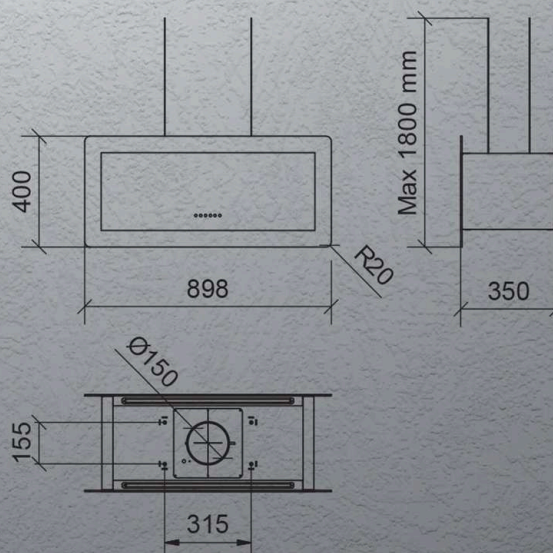
Una cappa appesa con il doppio piano in vetro bianco e nero che dona grande eleganza alle cucine di stile. E' dotata di pulsantiera a sfioramento e motori efficienti fino a 900 m³/h dedicati al basso consumo, aspirazione perimetrale, lampade a LED sopra e sotto che garantiscono una perfetta illuminazione del piano cottura e dell'ambiente in cucina. Oltre ai filtri di serie ai carboni attivi è disponibile la versione Hi-filter lavabile e rigenerabile per una durata fino a 3 anni.

A hanging cooker hood with double vertical black and white glass that gives great elegance to the stylish kitchens. It is equipped with touch controls and efficient motors up to 900 m³/h dedicated to low consumption, perimetral extraction, LED lamps above and below that guarantee perfect illumination of the hob and the environment in the kitchen. In addition to the standard filters with activated carbons, the washable and regenerable Hi-filter version is available up to 3 years.

cm. 90x35 – inox, vetro – St/steel, glass – 700m³/h
- 01MTP090ST70

cm. 90x35 – inox, vetro – St/steel, glass – 800m³/h
- 01MTP090ST80

cm. 90x35 – inox, vetro – St/steel, glass – 900m³/h
- 01MTP090ST90





CARATTERISTICHE - FEATURES

| | |
|---|---|
| Misura - Size | 90 x 35 cm |
| Materiale - Material | corpo cappa inox satinato scotch brite, vetri bianchi e neri body in S/steel scotch brite, black and white glasses |
| Controlli - Controls | pulsantiera a sfioramento retroilluminata backlit touch control |
| Funzioni - Functions | 4 velocità con intensiva, timer, spegnimento automatico, ind.pulizia/sost. filtri 4 speed with boost, timer, automatic switch off, filter cleaning and replacement indicator |
| Luci Lights | LED 4x6W LED 4x6W |
| Aspirazione Extraction | perimetrale con pannello apribile perimetral with openable panel |
| Uscita aria - Duction | 150 mm 150 mm |
| Tipo d'uso - Type | Filtrante Filtered |
| Filtro antigrasso Grease filter | In alluminio multistrato lavabile Aluminium multilayer, washable |
| Filtro antiodori Charcoal filters | 2 su i lati motore ai carboni attivi 2 filters on side of motor |
| Minima distanza Min. Distance from hob | 60 cm |

PRESTAZIONI - PERFORMANCE

| | |
|---|-------------------------|
| Portata motori Max airflow | fino a / up to 900 m3/h |
| Pression Max pressure | 560 Pa |
| Classe energetica Energy class | A |
| Consumo annuo Annual consumption | 58 kWh/a |
| Efficienza motore Motor efficiency | A |
| Efficienza luci Lights efficiency | A |
| Efficienza filtri Filters efficiency | C - A* |
| Rumorosità 3° velocità Noise level at speed 3° | 57 dB |

FILTRI OPTIONAL - OPTIONAL FILTERS

Hi-Filter filtro antiodore di lunga durata, lavabile e rigenerabile 02HF300185
Hi-Filter long-lasting, washable and regenerable odor filter

DIMENSIONI SCATOLA - BOX SIZE 100x51x78 cm - 28 Kg