

Nota free



Un profilo in metallo cromato per un design che si fa notare. La free è l'applicazione da soffitto con il motore piatto per l'utilizzo in versione filtrante con l'aria purificata che rientra nell'ambiente. Viene agganciata direttamente e con grande facilità al soffitto strutturale senza bisogno di tubazioni, disponibile nella misura da 90x60 cm. oppure 120x60 cm. per le isole o penisole di maggiori dimensioni. E' dotata dell'aspirazione perimetrale intorno ad un grande piano con 4 LED ad alta potenza ed equipaggiata con i motori da 900 m³/h oppure 1.300 m³/h per le cucine più grandi.

A chromed metal profile for a design that stands out. The free is the ceiling application with the flat motor for use in the filtering version with the cleaned air that falls inside the room. It is hooked directly and easily to the structural ceiling without the need for piping, available in the size of 90x60 cm. or 120x60 cm. for larger islands or peninsulas. It is available with perimeter extraction around a large floor with 4 high power LEDs and equipped with 900 m³/h or 1.300 m³/h motors for larger kitchens.

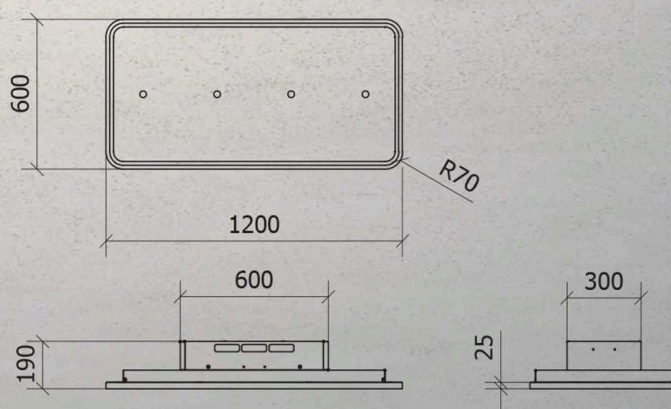
90-120
cm

1300
m³/h

TOUCH
REMOTE
CONTROL

LED
LIGHTS

A



cm. 90x60 – Cromato, bianco o nero – Chromed, white or black – 900m³/h
- 01NOTFR090WH-BL90

cm. 90x60 – Cromato, bianco o nero – Chromed, white or black – 1.300m³/h
- 01NOTFR090WH-BL13

cm. 120x60 – Cromato, bianco o nero – Chromed, white or black – 900m³/h
- 01NOTFR120WH-BL90

cm. 120x60 – Cromato, bianco o nero – Chromed, white or black – 1.300m³/h
- 01NOTFR120WH-BL13

DIMENSIONI SCATOLA - BOX SIZE

125x65x23 cm - 42 Kg