



Suites

90
cm



CLASS

A

ANNUAL ENERGY

58 kWh

FINO A - UP TO

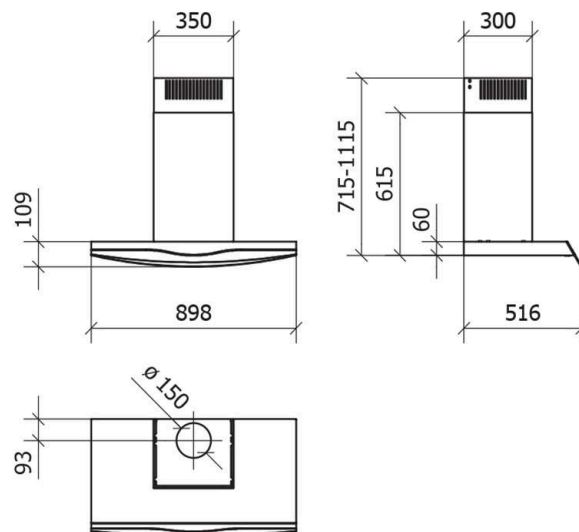
900 m³/h

MAX PRESSURE

560 Pa

CARATTERISTICHE - FEATURES

Misura - Size	90 cm
Materiale - Material	vetro nero e grigio, struttura e camini inox satinati black and grey glass, body and chimneys in Scotch brite St/steel
Controlli - Controls	pulsantiera a sfioramento retroilluminata backlit touch control
Funzioni - Functions	4 velocità con intensiva, timer, spegnimento automatico, ind.pulizia/sost. filtri 4 speed with boost, timer, automatic switch off, filter cleaning and replacement indicator
Luci Lights	LED 1x7W LED 1x7W
Aspirazione Extraction	perimetrale con pannello apribile perimetral with openable panel
Uscita aria - Duction	120 - 150 mm con valvola di non ritorno 120 - 150 with check valve
Tipo d'uso - Type	Filtrante o aspirante Extractor or filter
Filtro antigrasso Grease filter	In alluminio multistrato lavabile Aluminium multilayer, washable
Minima distanza Min. Distance from hob	65 cm



DIMENSIONI SCATOLA - BOX SIZE 94x54x62 cm - 25 Kg

VERSIONI - VERSION

cm. 90 - nera e inox - black and st-steel - 700m³/h
- 01SUI090STB70

cm. 90 - nera e inox - black and st-steel - 800m³/h
- 01SUI090STB80

cm. 90 - nera e inox - black and st-steel - 900m³/h
- 01SUI090STB90

FILTRI OPTIONAL - OPTIONAL FILTERS

Total grease filter filtro aggiuntivo antigrassi 95% (A*) 02TG429284
Total Grease filter additional grease filter 95% (A*)

Filtro antiodori
Charcoal filter 02FCCARBGRUP

Hi-Filter filtro antiodore di lunga durata, lavabile e rigenerabile 02HF429284
Hi-Filter long-lasting, washable and regenerable odor filter