



Cappa a parete
Wall hood

Classe A

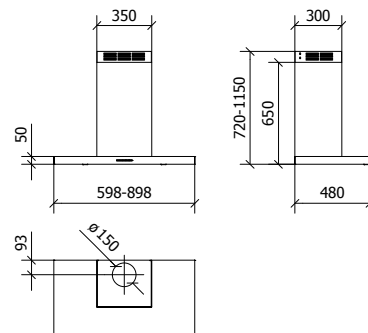
Aspirazione - Extraction Power
800 m³/h

Filtrante O Aspirante
Duction Or Recycling



CON SITERMA DRY DROP INTEGRATO
WIHT DRY DROP SYSTEM INTEGRATED

- Luci a LED 2x4W
LED lights 2x4W
- 4 velocità con intensiva, timer, spegnimento automatico, ind.pulizia/sost. filtri
4 speed with boost, timer, automatic switch off, filter cleaning and replacement indicator
- Aspirazione perimetrale con pannello apribile
Perimetral extraction with openable panel
- Uscita d'aria 120 - 150 mm con valvola di non ritorno
Air outlet 120 - 150 mm with check valve
- Filtro antiodori Hi-Filter agganciati ai filtri in alluminio
Charcoal filter Hi-Filter coupled to the aluminium filters
- Distanza minima dal piano cottura 65 cm
Min. distance from hob 65 cm



cm 60 - nera - black - 800m³/h - Dry Drop
- **01LEA060BL80DD**

cm 90 - nera - black - 800m³/h - Dry Drop
- **01LEA060BL90DD**

cm 60 - inox - ST/Steel - 800m³/h - Dry Drop
- **01LEA090ST80DD**

cm 90 - inox - ST/Steel - 800m³/h - Dry Drop
- **01LEA090ST90DD**

Una cappa lineare con un perfetto piano aspirante che grazie a un sistema di riscaldamento controllato evita che i vapori creino condensa. Le gocce residue vengono raccolte all'interno della cappa e fatte evaporare senza bisogno di nessun intervento. La funzione DRY DROP è attivabile quando necessario e si spegne in automatico attraverso un timer. La cappa è dotata di motori efficienti a basso consumo, luci a LED e pulsantiera elettronica.

A linear hood with a perfect extraction surface which, thanks to a controlled heating system, prevents the vapors from creating condensation. The residual drops are collected inside the hood and evaporated without the need for any intervention. The DRY DROP function can be activated when necessary and switches off automatically through a timer. The hood is equipped with efficient low consumption motors, LED lights and electronic control panel.